

ХАРАКТЕРИСТИКИ

- 2 конфигурируемых выхода: канал жалюзи или индивидуальные выходы.
- Ручное управление выходами с помощью кнопки и LED индикации статуса.
- 10 логических функций.
- Функция времени.
- Полное сохранение данных при сбое питания KNX.
- Встроенный KNX интерфейс (BCU).
- Размеры Ø50 x 26мм.
- Монтаж в распределительную или установочную коробку.
- Соответствие директивам CE (отметка "CE" на обратной стороне).

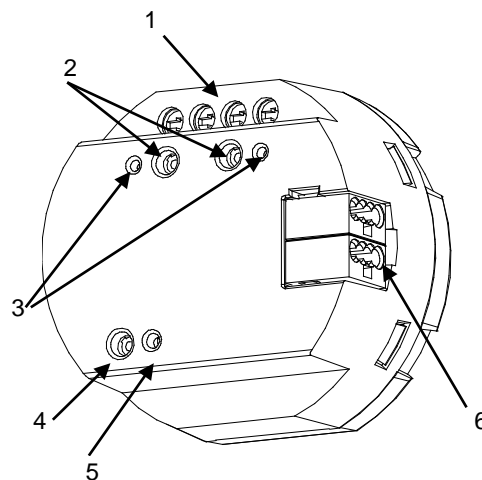


Рисунок 1: inBOX 20 v2

1. Выходы	2. Кнопки ручного управления выходами	3. LED индикаторы статуса выхода
4. Кнопка програм./ тестир. KNX	5. LED програм./тестир. KNX	6. Клеммник шины KNX

Кнопка програм./тестир. KNX: короткое нажатие кнопки переводит модуль в режим программирования. Подключение модуля к шине KNX при нажатой кнопке программирования переводит модуль в безопасный режим. Нажмите и удерживайте кнопку более 3 секунд для перехода в ручной режим (тестирования).

LED програм. KNX: в режиме программирования красный LED горит непрерывно. В безопасном режиме LED мигает красным цветом каждые 0.5 секунды. Зеленый LED указывает на режим внутреннего тестирования. При включении устройства (сброс или после сбоя питания шины KNX), если оно не находится в безопасном режиме, то LED начнет мигать синим цветом.

ОБЩИЕ ХАРАКТЕРИСТИКИ

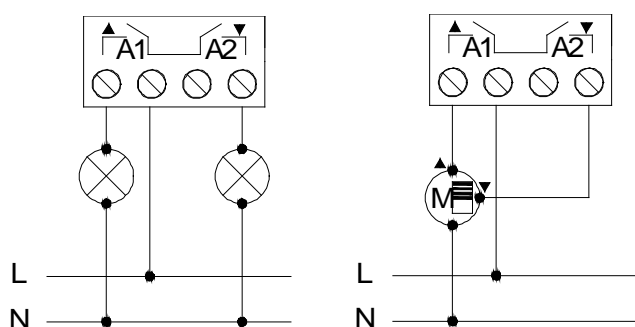
ХАРАКТЕРИСТИКА		ОПИСАНИЕ		
Назначение устройства		Автоматизация зданий и домашняя автоматизация		
Питание KNX	Напряжение (типичное)	29В=, безопасное (SELV)		
	Допустимое напряжение	21...31В=		
	Максимальное потребление	Номинальное напряжение	мА	мВт
		29В= (типичное)	3,96	114,8
24В= ¹	10	240		
Тип клеммника		Стандартный TP1 для жесткого кабеля 0.80мм Ø		
Внешний источник питания		Не требуется		
Температура эксплуатации		0°C .. +55°C		
Температура хранения		-20°C .. +55°C		
Влажность во время работы		5 .. 95%		
Влажность при хранении		5 .. 95%		
Дополнительные характеристики		Класс В		
Класс защиты / Категория перенапряжения		II / III (4000В)		
Режим работы		Непрерывно		
Тип действия устройства		Тип 1		
Время работы под нагрузкой		Длительное		
Степень защиты / Степень загрязнения		IP20 / 2 (в чистой среде)		
Инсталляция		Отдельное устройство монтируется в распределительную, установочную или настенную коробку.		
Минимальный зазор между приборами		Не требуется		
Реакция на сбой питания KNX		Сохранение данных согласно параметризации		
Реакция на перезапуск шины KNX		Восстановление данных согласно параметризации		
Индикация режимов работы		LED програм. KNX в режиме программирования горит красным цветом, в режиме теста – зеленым. Каждый LED выхода показывает его статус		
Вес		59г		
Индекс PCB CTI		175В		
Материал корпуса / Температура испытания твердости давлением шарика		PC FR V0 без галогенов / 75°C (корпус) - 125°C (разъемы)		

¹ Максимальное потребление при самых неблагоприятных обстоятельствах (модель KNX Fan-In)

ХАРАКТЕРИСТИКИ И ПОДКЛЮЧЕНИЕ ВЫХОДОВ		
ХАРАКТЕРИСТИКА		ОПИСАНИЕ
Количество выходов		2
Тип выхода / Расцепления		Беспотенциальные выходы - бистабильные реле с вольфрамовым предконтактом / микрорасцепителем.
Номинальный ток на каждом выходе		16(6)А при 250В~ (4000ВА) 7А при 30В= (210Вт)
Максимальная нагрузка на выход	Резистивная	4000Вт
	Индуктивная	1500ВА
Максимальный пусковой ток		800А/200мкс 165А/20мс
Общий максимальный ток в приборе		20А
Защита от короткого замыкания		НЕТ
Защита от перегрузки		НЕТ
Тип соединения		Винтовой клеммник
Поперечное сечение кабеля		0.5-4мм ² (IEC) / 20-12AWG (UL)
Выходов на одну общую клемму		2
Максимальное время отклика		10мс
Механический срок службы (циклы, минимум)		3 000 000
Электрический срок службы (циклы, минимум) ¹		100000 при 8А / 25000 при 16А (VAC)

¹ Срок службы может меняться в зависимости от типа нагрузки.

СХЕМЫ ПОДКЛЮЧЕНИЯ

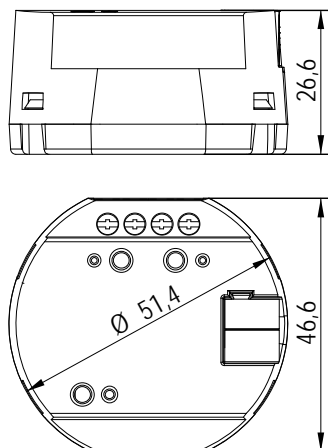


⚠ Для того чтобы убедиться, что реле находятся в необходимом статусе, пожалуйста, перед подачей напряжения в цепь, проверьте, что устройство подключено к шине KNX.

⚠ На этом устройстве невозможно подключить разные фазы.

Рисунок 2. Пример соединений (слева направо): 2 индивидуальные нагрузки и 1 канал жалюзи.

РАЗМЕРЫ



ИНСТРУКЦИИ ПО БЕЗОПАСНОСТИ

- Установка должна производиться только квалифицированными специалистами в соответствии с законами и правилами, применяемыми в каждой отдельной стране.
- Не подключайте сетевое напряжение или любое другое внешнее напряжение к шине KNX; это может представлять угрозу для работы всей системы KNX. Необходимо обеспечить достаточную изоляцию между сетевым (или дополнительным) напряжением и шиной KNX или проводами других аксессуаров, если они устанавливаются.
- После установки устройства (на щиток или в коробку) доступ к нему должен быть ограничен.
- Беречь от воды (в том числе от образования конденсата на устройстве), не накрывать тканью, бумагой и другими материалами во время работы.
- Отметка WEEE означает, что данное устройство содержит электронные компоненты и его необходимо правильно утилизировать, следуя инструкциям, указанным здесь <http://zennio.com/wEEE-regulation>.