

ХАРАКТЕРИСТИКИ

- 4 конфигурируемых выхода управления клапанами на 24В~/В= (см. примечание 2).
- 4 термостата.
- 10 логических функций.
- Полное сохранение данных при сбое питания KNX.
- Ручное управление с помощью кнопок и LED индикаторов.
- Общий источник питания 24В~/В= на 4 выхода.
- Встроенный KNX интерфейс (BCU).
- Размеры 67 x 90 x 36мм (2 TE).
- Установка на DIN рейку (EN 50022) путем нажатия.
- Соответствие директивам CE (отметка "CE" на правой стороне).

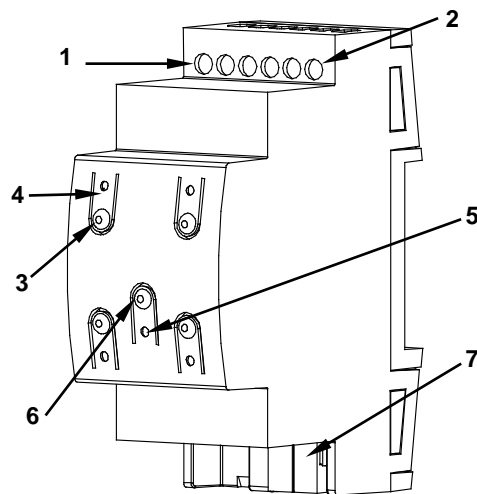


Рисунок 1: HeatingBOX 24V 4X

1. Вход 24В (фаза или плюс)	2. Выходы клапанов	3. Кнопка ручного управления выходами	4. LED статуса выхода
5. LED програм./тестир. KNX	6. Кнопка програм./ тестир. KNX	7. Клеммник шины KNX	

Кнопка програм./тестир. KNX: короткое нажатие кнопки переводит модуль в режим программирования. Подключение модуля к шине KNX при нажатой кнопке программирования переводит модуль в безопасный режим. Нажмите и удерживайте кнопку более 3 секунд для перехода в ручной режим (тестирования).

LED програм. KNX: в режиме программирования красный LED горит непрерывно. В безопасном режиме LED мигает красным цветом каждые 0.5 секунды. Зеленый LED указывает на режим внутреннего тестирования. При включении (сброс или после сбоя питания шины KNX), если прибор не находится в безопасном режиме, то LED загорится красным цветом один раз.

ОБЩИЕ ХАРАКТЕРИСТИКИ

ХАРАКТЕРИСТИКА		ОПИСАНИЕ		
Назначение устройства		Автоматизация зданий и домашняя автоматизация		
Питание KNX	Напряжение (типичное)	29В=, безопасное (SELV)		
	Допустимое напряжение	21...31В=		
	Максимальное потребление	Номинальное напряжение	мА	мВт
		29В= (типичное)	5,85	169,65
24В= ¹	10	240		
Тип клеммника		Стандартный TP1 для жесткого кабеля 0.80мм Ø		
Внешний источник питания		24В~ 50/60Гц или 24В=		
Температура эксплуатации		0°C .. +55°C		
Температура хранения		-20°C .. +55°C		
Влажность во время работы		5 .. 95% (Без конденсата)		
Влажность при хранении		5 .. 95% (Без конденсата)		
Дополнительные характеристики		Класс В		
Класс защищенности		III		
Режим работы		Непрерывно		
Тип действия устройства		Тип 1		
Время работы под нагрузкой		Длительное		
Степень защиты корпуса		IP20, в чистой среде		
Инсталляция		Отдельное устройство монтируется на DIN рейку (EN 50022) в электрическом шкафу		
Минимальный зазор между приборами		Не требуется		
Реакция на сбой питания KNX		Сохранение данных согласно параметризации		
Реакция на восстановление питания KNX		Восстановление данных согласно параметризации		
Индикация режимов работы		LED програм. KNX в режиме программирования горит красным цветом, в режиме теста – зеленым. Каждый LED индикатор выхода показывает статус выхода (непрерывный = выход активен; мигающий = перегрузка или короткое замыкание). В случае нескольких перегрузок или коротких замыканий за небольшой период времени устройство будет заблокировано (LED программирования будет мигать синим цветом).		
Вес		84г		
Индекс PCB CTI		175В		
Материал корпуса		PC FR V0, не содержит галогенов		

¹ Максимальное потребление при самых неблагоприятных обстоятельствах (модель KNX Fan-In)

ХАРАКТЕРИСТИКИ И ПОДКЛЮЧЕНИЕ ВЫХОДОВ		
ХАРАКТЕРИСТИКА		ОПИСАНИЕ
Количество выходов		4
Тип выхода		Твердотельное переключающее устройство
Максимальная рекомендуемая нагрузка на выход (AC/DC)	Количество клапанов ²	5
	Постоянный ток	1A (RMS)
	Максимальный пусковой ток	6A
Защита от короткого замыкания		ДА
Защита от перегрузки		ДА
Тип соединения		Винтовой клеммник
Поперечное сечение кабеля		0.5-2,5мм ² (IEC) / 26-12AWG (UL)

² Диапазон этих значений может быть уменьшен в зависимости от величины постоянного тока в клапанах и входного тока.

ХАРАКТЕРИСТИКИ И ПОДКЛЮЧЕНИЕ ВНЕШНЕГО ИСТОЧНИКА ПИТАНИЯ	
ХАРАКТЕРИСТИКА	ОПИСАНИЕ
Номинальное напряжение	24В~50/60Гц – 24В=
Тип соединения	Винтовой клеммник
Поперечное сечение кабеля	0.5-2,5мм ² (IEC) / 26-12AWG (UL)

СХЕМЫ ПОДКЛЮЧЕНИЯ

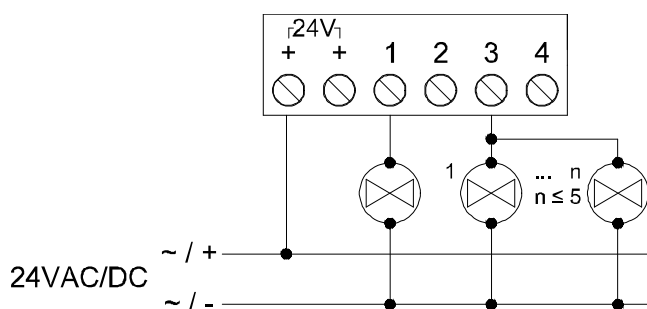
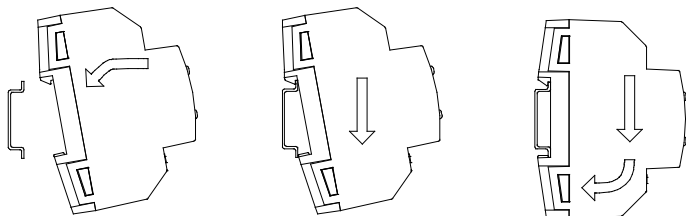


Рисунок 2: Пример подключения: один клапан на выход и несколько клапанов на выход.

- **ПРИМЕЧАНИЕ 1:** Недопустимо подключение одного клапана к нескольким выходам одновременно.
- **ПРИМЕЧАНИЕ 2:** Только для клапанов постоянного тока (DC): неправильная полярность при подключении вспомогательного источника питания может привести к ошибочному уведомлению о перегрузке/коротком замыкании.

Установка HeatingBOX 24V 4X на DIN рейку:



Демонтаж HeatingBOX 24V 4X с DIN рейки:

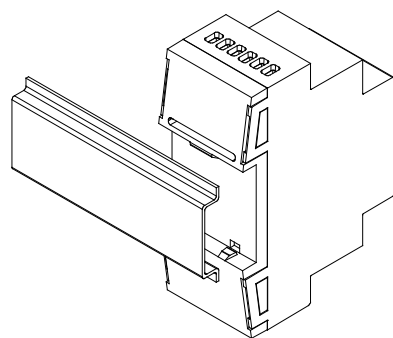
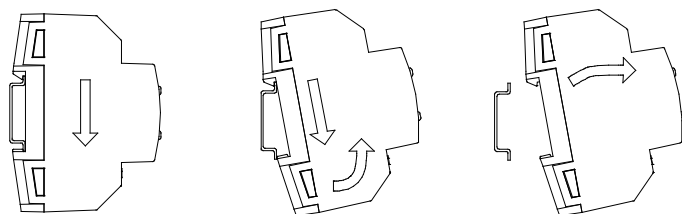


Рисунок 3: Установка HeatingBOX 24V 4X на DIN рейку

ИНСТРУКЦИИ ПО БЕЗОПАСНОСТИ

- Установка должна производиться только квалифицированными специалистами в соответствии с законами и правилами, применяемыми в каждой отдельной стране.
- Не подключайте сетевое напряжение или какое-либо другое внешнее напряжение к шине KNX; это может представлять угрозу для работы всей системы KNX. Необходимо обеспечить достаточную изоляцию между сетевым (или дополнительным) напряжением и шиной KNX или проводами других аксессуаров, если они устанавливаются.
- Электроустановка должна включать защитное устройство, обеспечивающее отключение всех полюсов питающей электросети. Рекомендуется устанавливать автоматический мини-выключатель на 10А. Во избежание несчастных случаев, он должен быть открыт во время проведения манипуляций с устройством.
- После установки устройства (на щиток или в коробку) доступ к нему должен быть ограничен.
- Беречь от воды, не накрывать тканью, бумагой и другими материалами во время работы.
- Логотип WEEE означает, что данное устройство содержит электронные компоненты и должно быть утилизировано в соответствии с инструкциями <http://zennio.com/weee-regulation>.