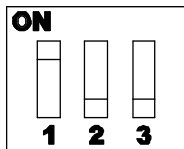
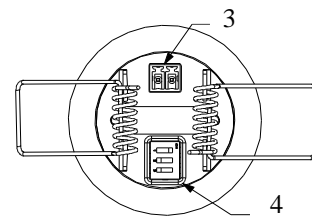
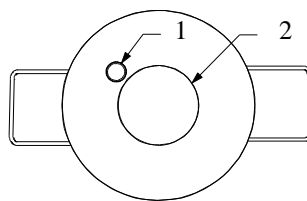


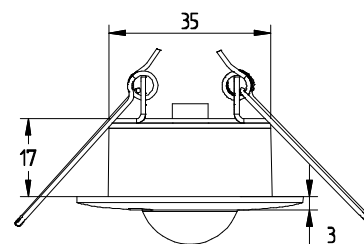
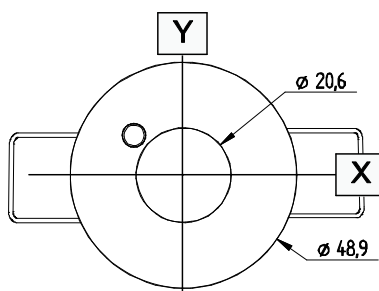
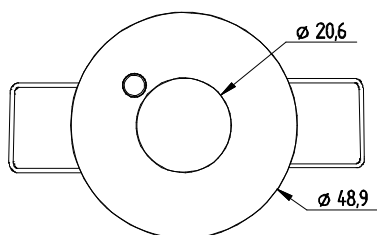
### Описание

1. LED индикатор работы устройства (красный)
2. Суперплоский корпус датчика движения.
3. Соединительный клеммник.
4. Микровыключатель: Вкл/Выкл LED индикации.



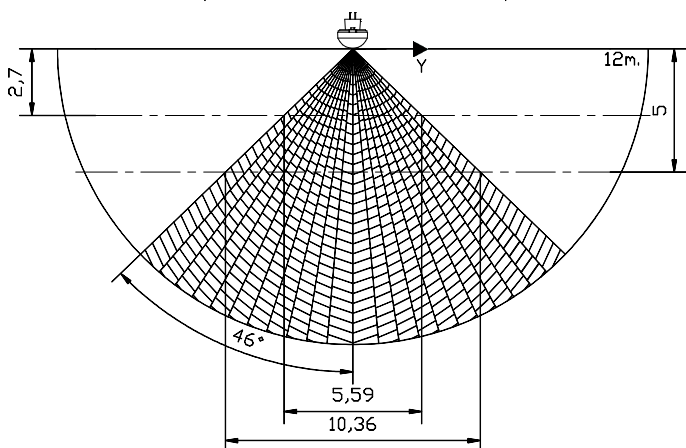
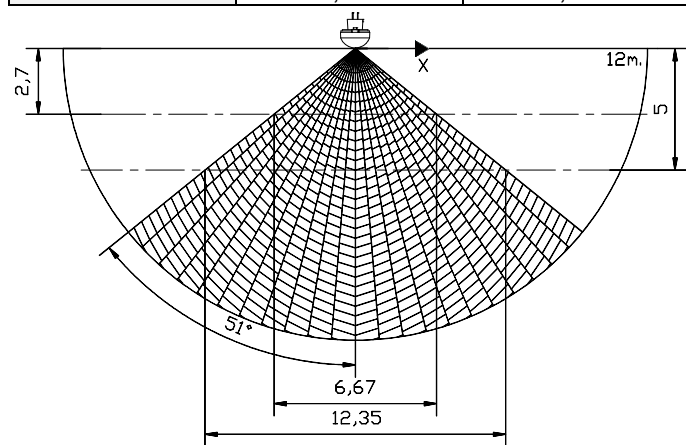
Микровыключатель	ВКЛ	ВЫКЛ
1	Нет функции	
2	Нет функции	
3 - LED индикатор Вкл/Выкл	LED датчика движения ВЫКЛ	LED датчика движения ВКЛ

### Размеры и размещение (мм):



### Область обнаружения:

Область обнаружения		
Высота потолка	Расстояние по оси X	Расстояние по оси Y
2,7м	6,67м.	5,59м.
5м.	12,35м.	10,36м.

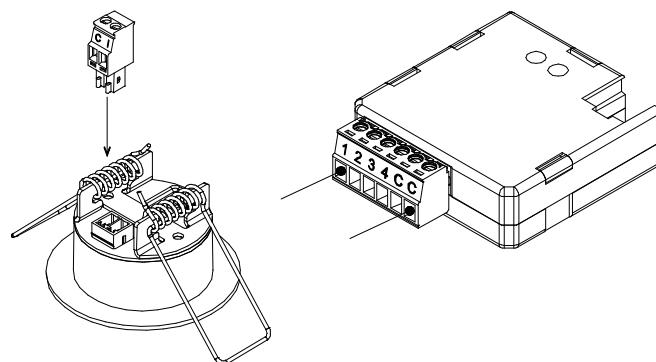


### Схема подключения:

#### Вариант 1: 1 датчик движения

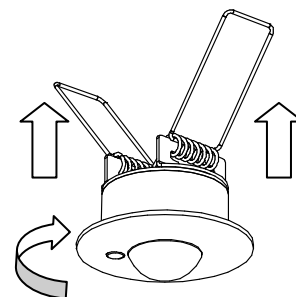
Вход нужного устройства Zennio подключается к клемме I датчика.

В завершение клемма "общий провод" устройства Zennio (любая клемма, отмеченная буквой "C") подключается к клемме C датчика).



Сделайте отверстие диаметром 40 мм.

Поднимите клипсы и вставьте датчик до упора. Обратите внимание на положение осей X-Y для лучшего обнаружения.



**Вариант 2:** Два датчика движения подключены параллельно (подключены к одному входу).

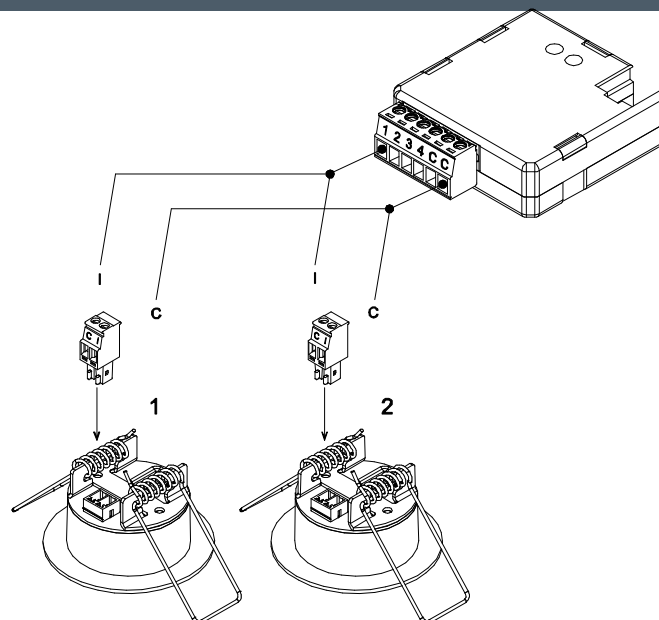
Вход нужного устройства Zennio соединяется с клеммой I датчика 1.

На следующем шаге клемма "общий провод" устройства Zennio (любая клемма, отмеченная буквой "C") подключается к клемме C датчика 1.

Повторите те же операции с датчиком 2, используя тот же самый вход устройства Zennio.



Не более 2 датчиков в параллель



ОБЩИЕ ХАРАКТЕРИСТИКИ	
Характеристика	Описание
Тип прибора	Прибор электронного управления
Ток потребления (обнаружение)	1мА
Ток потребления (дежурный режим)	15мкА
Внешний источник питания:	3.3В или 5В относительно общей клеммы
Рабочая температура	От 0°C до +55°C
Температура хранения	От -20°C до +70°C
Влажность (относительная)	От 30 до 85% RH (без конденсата)
Влажность хранения (относительная)	От 30 до 85% RH (без конденсата)
Класс защиты	IP 20. В чистой среде
Монтаж	Рекомендуется установка в фальш-потолок. Избегайте установки прибора вблизи источников тепла или света
Индикация рабочая	При обнаружении присутствия, светодиод мигает. Функция может быть отключена микровыключателем
Индекс PCB CTI	175 В
Корпус	PC+ABS FR V0 не содержащий галогенов
Вес	25 г
Тип соединения	Винтовой зажим на клеммнике
Макс. длина кабеля	30 м (Спецификация устройства Zennio. См. совместимые устройства)
Сечение проводов	0,15мм <sup>2</sup> до 1 мм <sup>2</sup> (Спецификация устройства Zennio. См. совместимые устройства)
Максимальное количество датчиков в параллель	2
Угол обнаружения Ось X	51°
Угол обнаружения Ось Y	46°

### ИНСТРУКЦИИ ПО БЕЗОПАСНОСТИ



- Не подключайте сетевое напряжение (230 В) или любые другие внешние напряжения к шине KNX. Подключайте ко входам только подходящих устройств производства Zennio. Воздействие внешнего напряжения может вывести систему KNX из строя.
- Для предотвращения несчастных случаев электрическое оборудование должно устанавливаться и обслуживаться только квалифицированным персоналом с соблюдением правил техники безопасности.
- Избегайте попадания воды. Если вода или любая другая жидкость попала на прибор, немедленно отключите его.