

ХАРАКТЕРИСТИКИ

- До двух блоков управления 2-трубными фанкойлами.
- Ручное управление выходами с помощью кнопки и LED индикации.
- 20 логических функций.
- Функция времени.
- Полное сохранение данных при сбое питания шины
- Размер 90 x 60 x 79мм (4.5 TE).
- Установка на DIN рейку (EN 50022), с помощью фиксирующей защелки.
- Встроенный интерфейс KNX BCU.
- Возможность подключения соседних выходов к разным фазам.
- Соответствие директивам CE (отметка "CE" на правой стороне).

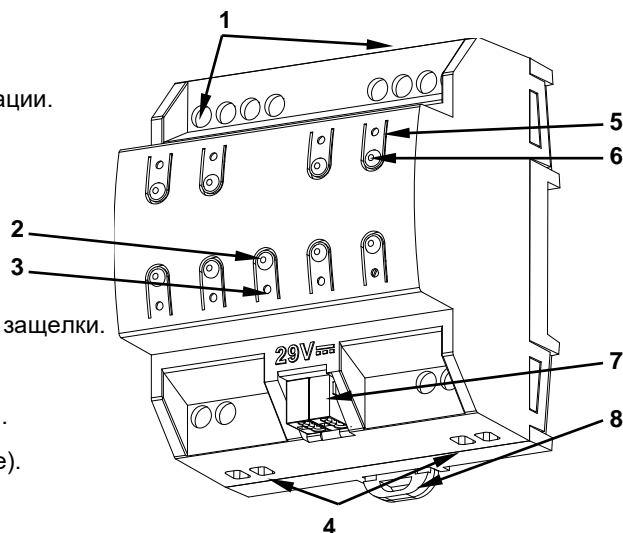


Рисунок 1: MAXinBOX FANCOIL 2CH2P v2

1. Выходы вентилятора	2. Кнопка програм./тестир. KNX	3. LED програм./тестир. KNX	4. Выходы клапанов
5. LED статуса выхода	6. Кнопка ручного управления выходами	7. Клеммник шины KNX	8. Фиксирующая защелка

Кнопка програм./тестир. KNX: короткое нажатие кнопки переводит модуль в режим программирования. Подключение модуля к шине KNX при нажатой кнопке программирования переводит модуль в безопасный режим. Нажмите и удерживайте кнопку более 3 секунд для перехода в ручной режим (тестирования).

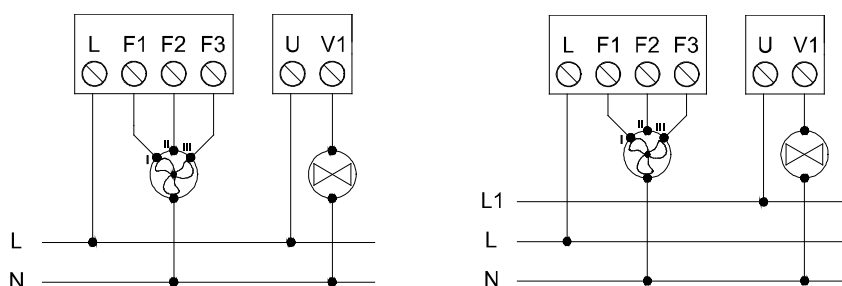
LED програм. KNX: в режиме программирования красный LED горит непрерывно. В безопасном режиме LED мигает каждые 0,5 секунды (красным). Зеленый LED указывает на режим тестирования. При включении устройства (сброс или после сбоя питания шины KNX), если оно не находится в безопасном режиме, то LED начнет мигать синим цветом.

ОБЩИЕ ХАРАКТЕРИСТИКИ				
ХАРАКТЕРИСТИКА		ОПИСАНИЕ		
Назначение устройства		Автоматизация зданий и домашняя автоматизация		
Питание KNX	Напряжение (типичное)	29В=, безопасное (SELV)		
	Допустимое напряжение	21...31В=		
	Максимальное потребление	Номинальное напряжение	мА	мВт
		29В= (типичное)	4	116
24В= ¹	10	240		
Тип клеммника		Стандартный TP1 для жесткого кабеля 0.80мм Ø		
Внешний источник питания		Не требуется		
Температура эксплуатации		0°C .. +55°C		
Температура хранения		-20°C .. +55°C		
Влажность во время работы		5 .. 95%		
Влажность при хранении		5 .. 95%		
Дополнительные характеристики		Класс В		
Класс защиты / Категория перенапряжения		II / III (4000В)		
Режим работы		Непрерывно		
Тип действия устройства		Тип 1		
Время работы под нагрузкой		Длительное		
Степень защиты / Степень загрязнения		IP20 / 2 (в чистой среде)		
Инсталляция		Отдельное устройство монтируется на DIN рейку (EN 50022) в электрическом шкафу		
Минимальный зазор между приборами		Не требуется		
Реакция на сбой питания KNX		Сохранение данных согласно параметризации		
Реакция на перезапуск шины KNX		Восстановление данных согласно параметризации		
Индикация режимов работы		LED програм. KNX в режиме программирования горит красным цветом, в режиме теста – зеленым. Каждый LED выхода показывает его статус		
Вес		244г		
Индекс PCB CTI		175В		
Материал корпуса / Температура испытания твердости давлением шарика		PC FR V0 без галогенов / 75°C (корпус) - 125°C (разъемы)		

¹ Максимальное потребление при самых неблагоприятных обстоятельствах (модель KNX Fan-In)

ХАРАКТЕРИСТИКИ И ПОДКЛЮЧЕНИЕ ВЫХОДОВ		
ХАРАКТЕРИСТИКА		ОПИСАНИЕ
Количество блоков фанкойлов		2
Тип выхода / Расцепления		Беспотенциальные выходы через бистабильные реле / микрорасцепитель.
Номинальный ток на каждом выходе		~ 8(4)А при 250В~ (2000ВА) = 5А при 30В= (150Вт)
Максимальная нагрузка на выход	Резистивная	2000Вт
	Индуктивная	1000ВА
Подключение разных фаз		Возможность подключения разных фаз. Не разрешается подключать источники питания разного порядка, SELV с NO SELV, в один блок
Макс. ток на клемме		8А
Защита от короткого замыкания		НЕТ
Защита от перегрузки		НЕТ
Тип соединения		Винтовой клеммник
Поперечное сечение кабеля		1.5-4мм ² (IEC) / 26-10AWG (UL)
Выходов на одну общую клемму		3/1 (на вентилятор/на клапан)
Максимальное время отклика		15мс
Механический срок службы (циклы, минимум)		3 000 000

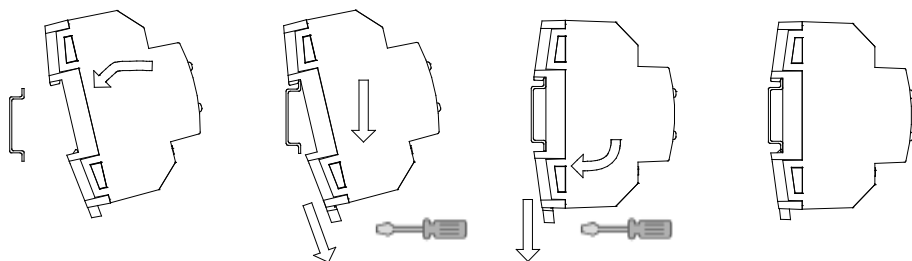
СХЕМЫ ПОДКЛЮЧЕНИЯ



⚠ Для того чтобы убедиться, что реле находятся в необходимом статусе, пожалуйста, перед подачей напряжения в цепь, проверьте, что устройство подключено к шине KNX.

Рисунок 2: Пример подключения фанкойла с 1 клапаном (слева направо): соединение одной фазы и разных фаз

Установка MAXinBOX FANCOIL 2CH2P v2 на DIN рейку:



Демонтаж MAXinBOX FANCOIL 2CH2P v2 с DIN рейки:

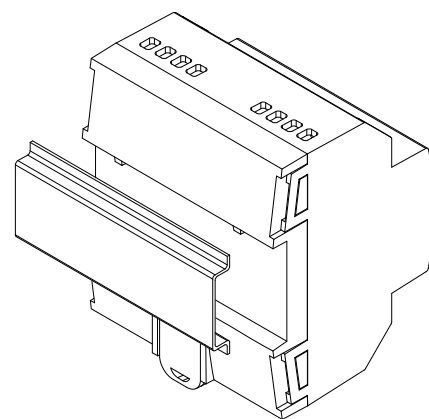
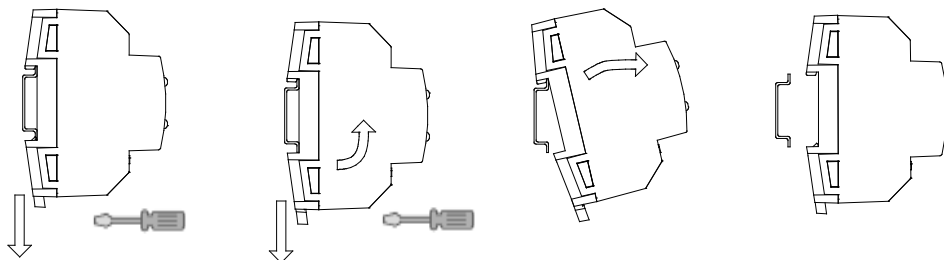


Рисунок 3: Монтаж MAXinBOX FANCOIL 2CH2P v2 на DIN рейку

⚠ ИНСТРУКЦИИ ПО БЕЗОПАСНОСТИ

- Установка должна производиться только квалифицированными специалистами в соответствии с законами и правилами, применяемыми в каждой отдельной стране.
- Не подключайте сетевое напряжение или любое другое внешнее напряжение к шине KNX; это может представлять угрозу для работы всей системы KNX. Необходимо обеспечить достаточную изоляцию между сетевым (или дополнительным) напряжением и шиной KNX или проводами других аксессуаров, если они устанавливаются.
- Когда устройство будет установлено (в панель или коробку), доступ к нему должен быть ограничен.
- Беречь от воды (в том числе от образования конденсата на устройстве), не накрывать тканью, бумагой и другими материалами во время работы.
- Отметка WEEE означает, что данное устройство содержит электронные компоненты и его необходимо правильно утилизировать, следуя инструкциям, указанным здесь <http://zennio.com/weee-regulation>.