

ХАРАКТЕРИСТИКИ

- 4 выхода для электромеханических решеток по 12 или 24В*.
- Модуль зонирования позволяет управлять зонами (до 12) и группами зон (до 2).
- Полное сохранение данных при сбое питания.
- Ручное управление с помощью кнопок и LED индикаторов статуса.
- Для питания 4 выходов требуется напряжение 230В.
- Встроенный KNX интерфейс (BCU).
- Размер 67 x 90 x 80мм (4.5 TE).
- Монтаж на DIN рейку (EN 50022) с помощью защелки.
- Соответствие директивам CE (отметка "CE" на правой стороне).

* Перед подключением устройства к установке, убедитесь, что положение переключателя соответствует напряжению решетки.

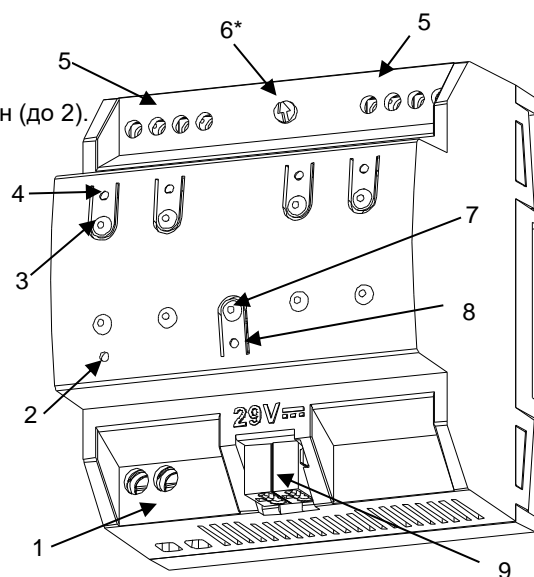


Рисунок 1: ZoningBOX 4

1. Вход 230В	2. LED питания	3. Кнопка ручного управления решетками	4. LED статуса решетки
5. Выходы решеток	6. Переключатель 12/24В	7. Кнопка програм. KNX	8. LED програм. KNX
			9. Клеммник шины KNX

Кнопка програм. KNX: короткое нажатие переводит модуль в режим программирования. Подключение модуля к шине KNX при нажатой кнопке программирования переводит модуль в безопасный режим.
LED програм. KNX: в режиме программирования красный LED горит непрерывно. В безопасном режиме LED мигает красным цветом каждые 0.5 секунды. При включении (сброс или после сбоя питания шины KNX), если прибор не находится в безопасном режиме, то LED загорится красным цветом один раз.

ОБЩИЕ ХАРАКТЕРИСТИКИ

ХАРАКТЕРИСТИКА		ОПИСАНИЕ		
Назначение устройства		Автоматизация зданий и домашняя автоматизация		
Питание KNX	Напряжение (типичное)	29В=, безопасное (SELV)		
	Допустимое напряжение	21...31В=		
	Максимальное потребление	Номинальное напряжение	мА	мВт
		29В= (типичное)	6	174
24В= ¹	10	240		
Тип клеммника		Стандартный TP1 для жесткого кабеля 0.80мм Ø		
Внешний источник питания		230В~ 50/60Гц		
Температура эксплуатации		0°C .. +55°C		
Температура хранения		-20°C .. +55°C		
Влажность во время работы		5 .. 95% (Без конденсата)		
Влажность при хранении		5 .. 95% (Без конденсата)		
Дополнительные характеристики		Класс В		
Класс защищенности		II		
Режим работы		Непрерывно		
Тип действия устройства		Тип 1		
Время работы под нагрузкой		Длительное		
Степень защиты корпуса		IP20, в чистой среде		
Инсталляция		Отдельное устройство монтируется на DIN рейку (EN 50022) в электрическом шкафу		
Минимальный зазор между приборами		Не требуется		
Реакция на сбой питания KNX		Сохранение данных согласно параметризации		
Реакция на восстановление питания KNX		Восстановление данных согласно параметризации		
Индикация режимов работы		LED программирования KNX в режиме программирования горит красным цветом, в режиме теста — зеленым. LED питания (зеленый) указывает на корректное питание. Каждый LED индикатор выхода указывает на его статус (светится непрерывно = открытая решетка/гаситель; выкл.= закрытая решетка/гаситель; мигает = ошибка, смотрите Рисунок 2)		
Вес		192г		
Индекс PCB CTI		175В		
Материал корпуса		PC FR V0, не содержит галогенов		

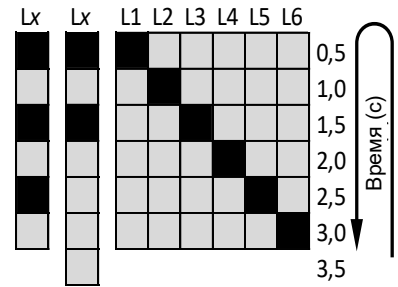
¹ Максимальное потребление при самых неблагоприятных обстоятельствах (модель KNX Fan-In)

ХАРАКТЕРИСТИКИ И ПОДКЛЮЧЕНИЕ ВЫХОДОВ		
ХАРАКТЕРИСТИКА		ОПИСАНИЕ
Количество выходов		4
Тип выхода / Напряжение		Твердотельное переключающее устройство / 12 или 24В= (выбирается переключателем)
Максимальные значения на выход	Количество решеток ²	2
	Ток (RMS)	750mA
Защита от короткого замыкания		ДА
Защита от перегрузки		ДА
Тип соединения		Винтовой клеммник
Поперечное сечение кабеля		0.5-2.5мм ² (IEC) / 26-12AWG (UL)

* Диапазон этих значений может быть уменьшен в зависимости от тока, потребляемого решеткой.

ХАРАКТЕРИСТИКИ И ПОДКЛЮЧЕНИЕ ВНЕШНЕГО ИСТОЧНИКА ПИТАНИЯ		
ХАРАКТЕРИСТИКА		ОПИСАНИЕ
Плавкий предохранитель для защиты источника питания.	Номинальное напряжение	250В
	Ток	4А
	Тип ответа	F (Быстрое действие)
Тип соединения		Винтовой клеммник
Поперечное сечение кабеля		1.5-4мм ² (IEC) / 26-10AWG (UL)

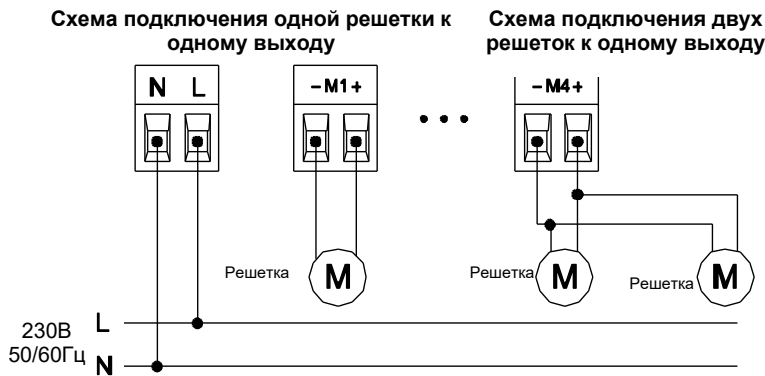
Ошибка соединения Mx
Перегрузка Mx
Сбой подачи питания



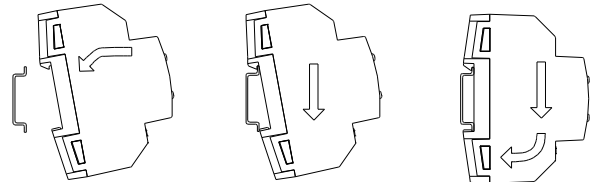
Описание:
LED Вкл. LED Выкл. Lx: LED выхода x

Рисунок 2: Уведомление об ошибке с помощью LED статуса решетки

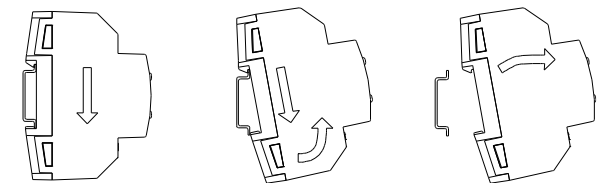
СХЕМЫ ПОДКЛЮЧЕНИЯ



Установка ZoningBOX 4 на DIN рейку:



Демонтаж ZoningBOX 4 с DIN рейки:



Примечания:

- Не допускается одновременное подключение решетки к нескольким выходам или подключение в одно и то же время решеток 12В= и 24В=.
- При подключении двух решеток к одному выходу, они должны иметь одинаковые характеристики потребления.
- Необходимо проверить полярность подключения. Это можно сделать с помощью кнопок ручного управления решетками при включенном режиме тестирования: первое нажатие подразумевает попытку открытия решетки, второе нажатие должно вызывать попытку ее закрытия. После того, как устройство будет параметризовано, свечение LED индикаторов должно соответствовать открытым решеткам.
- После подключения решетки необходимо спровоцировать синхронизацию (например, отсоединить и снова подключить шину KNX).
- Для завершения проверки необходимо удостовериться в совместимости решеток:
 1. Решетка должна быть подключена к активному выходу, без других решеток в этом выходе (пожалуйста, проверьте полярность).
 2. Устройство должно получить питание от вспомогательного источника и после этого быть подключено к шине KNX.
 3. Решетки, подключенные к выходам, производят последовательное открывающее движение. Если решетке требуется более 3,5 секунд, чтобы завершить процесс открытия, то она не подходит для ZoningBOX.
 4. Далее, решетки, подключенные к выходам, производят последовательное закрывающее движение. Если решетка не завершает закрывающее движение, то она не подходит для ZoningBOX.

ИНСТРУКЦИИ ПО БЕЗОПАСНОСТИ

- Установка должна производиться только квалифицированными специалистами в соответствии с законами и правилами, применяемыми в каждой отдельной стране.
- Не подключайте сетевое напряжение или какое-либо другое внешнее напряжение к шине KNX; это может представлять угрозу для работы всей системы KNX. Необходимо обеспечить достаточную изоляцию между сетевым (или дополнительным) напряжением и шиной KNX или проводами других аксессуаров, если они устанавливаются.
- Электроустановка должна включать защитное устройство, обеспечивающее отключение всех полюсов питающей электросети. Рекомендуется устанавливать автоматический мини-выключатель на 10А. Во избежание несчастных случаев, он должен быть открыт во время проведения манипуляций с устройством.
- Устройство оборудовано предохранителем от короткого замыкания, восстановление или замена которого, в случае его срабатывания, должна производиться только технической службой Zennio.
- В этом устройстве находится трансформатор с защитой от короткого замыкания.
- После установки устройства (на щиток или в коробку) доступ к нему должен быть ограничен.
- Беречь от воды, не накрывать тканью, бумагой и другими материалами во время работы.
- Логотип WEEE означает, что данное устройство содержит электронные компоненты и должно быть утилизировано в соответствии с инструкциями <http://zennio.com/wEEE-regulation>.