

ХАРАКТЕРИСТИКИ

- Произвольная графика с 5 сенсорными зонами и тыловой подсветкой.
- OLED дисплей 2.4" (128x64 пикселей).
- 2 аналогово-цифровых входа.
- Термостат.
- Часы (обновляются через устройства с RTC или NTP).
- Датчик температуры.
- Датчик освещенности и приближения.
- Полное сохранение данных при сбое питания KNX.
- Встроенный KNX интерфейс (BCU).
- Размеры 81 x 81 x 28 (9мм внешняя часть над стеной).
- Скрытый монтаж в установочную коробку.
- Соответствие директивам CE (отметка "CE" на обратной стороне).

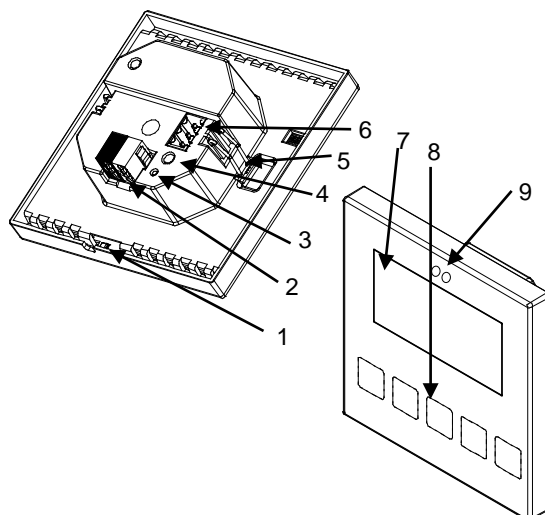


Рисунок 1: Flat Display

1. Датчик температуры	2. Клеммник шины KNX	3. LED програм. KNX	4. Кнопка програм. KNX
5. Фиксирующие клипсы	6. Коннектор входов	7. Дисплей	8. Сенсорная зона
			9. Датчик освещенности и приближения

Кнопка програм. KNX: короткое нажатие переводит модуль в режим программирования. Подключение модуля к шине KNX при нажатой кнопке программирования переводит модуль в безопасный режим.

LED програм. KNX: в режиме программирования красный LED горит непрерывно. В безопасном режиме LED мигает красным цветом каждые 0.5 секунды. При включении (сброс или после сбоя питания шины KNX), если прибор не находится в безопасном режиме, то LED загорится красным цветом один раз.

ОБЩИЕ ХАРАКТЕРИСТИКИ

ХАРАКТЕРИСТИКА		ОПИСАНИЕ		
Назначение устройства		Автоматизация зданий и домашняя автоматизация		
Питание KNX	Напряжение (типичное)	29В ₌ , безопасное (SELV)		
	Допустимое напряжение	21...31В ₌		
	Максимальное потребление	Номинальное напряжение	мА	мВт
		29В ₌ (типичное)	12.8	371.5
	24В ₌ ¹	17.5	420	
Тип клеммника		Стандартный TP1 для жесткого кабеля 0.80мм Ø		
Внешний источник питания		Не требуется		
Температура эксплуатации		0°C .. +55°C		
Температура хранения		-20°C .. +55°C		
Влажность во время работы		5 .. 95%		
Влажность при хранении		5 .. 95%		
Дополнительные характеристики		Класс В		
Класс защищенности		III		
Режим работы		Непрерывно		
Тип действия устройства		Тип 1		
Время работы под нагрузкой		Длительное		
Степень защиты корпуса		IP20, в чистой среде		
Инсталляция		Скрытый монтаж в установочную коробку.		
Минимальный зазор между приборами		Не требуется		
Реакция на сбой питания KNX		Сохранение данных согласно параметризации		
Реакция на восстановление питания KNX		Восстановление данных согласно параметризации		
Индикация режимов работы		LED програм.KNX указывает на режим программирования (красный). Подсветка сенсорных зон и дисплея зависит от параметризации.		
Вес		95г		
Индекс PCB CTI		175B		
Материал корпуса		PC+ABS FR V0 не содержащий галогенов		

¹ Максимальное потребление при самых неблагоприятных обстоятельствах (модель KNX Fan-In)

ХАРАКТЕРИСТИКИ И СОЕДИНЕНИЕ ВХОДОВ

ХАРАКТЕРИСТИКА	ОПИСАНИЕ
Количество входов	2
Количество входов на общую клемму	2
Рабочее напряжение	+3.3В= на общей клемме
Рабочий ток	1 мА при 3.3В= (на каждом входе)
Тип подключаемого контакта	Беспотенциальный контакт между входными и общей клеммами
Тип соединения	Съемный винтовой клеммник
Поперечное сечение кабеля	0.2-1.5мм ² (IEC) / 28-14AWG (UL)
Макс. длина кабеля	30м
Длина кабеля датчика температуры (NTC)	1.5м (удлинение до 30м)
Точность датчика NTC (при 25°C) ²	±0.5°C
Разрешение по температуре	0.1°C
Максимальное время отклика	10мс

² Для датчиков температуры Zennio.

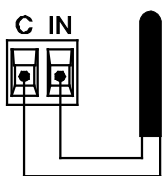
ХАРАКТЕРИСТИКИ ДАТЧИКА ТЕМПЕРАТУРЫ

ХАРАКТЕРИСТИКА	ОПИСАНИЕ
Диапазон измерений температуры	-10 .. +50°C
Разрешение по температуре	0.1°C
Точность датчика NTC (при 25°C)	1%

СОЕДИНЕНИЕ ВХОДОВ

Следующие аксессуары могут быть подключены к входам в любой комбинации:

Датчик температуры**



Датчик температуры Zennio.

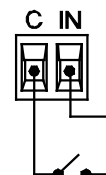
Датчик движения



К одному и тому же входу может быть подключено до двух датчиков движения (параллельно)

Винтовой клеммник для подключения датчика движения. *

Выключатель/ Датчик/Кнопка

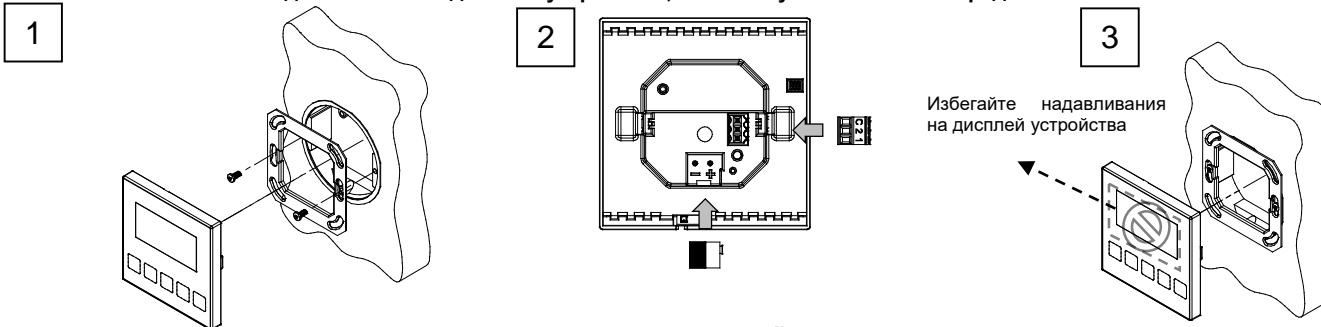


* При использовании датчика ZN110-DETEC-P его микровыключатель номер 2 должен находиться в **позиции Тип В**.

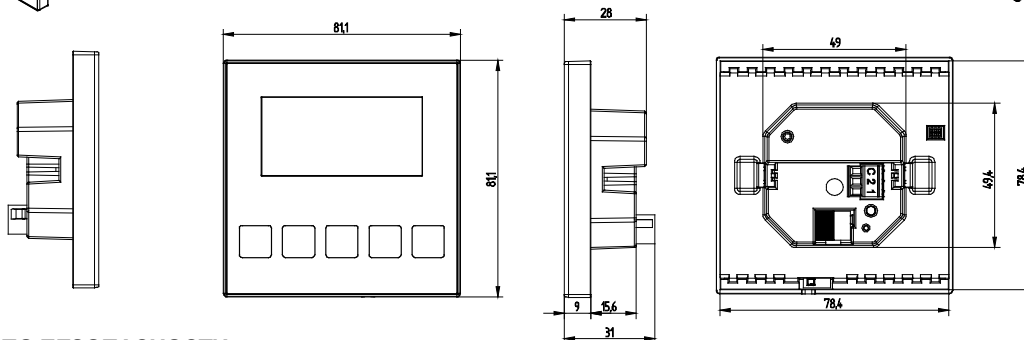
** Датчик температуры Zennio или любой другой NTC с известными значениями сопротивления в трех точках в диапазоне [-55, 150°C].

ИНСТРУКЦИИ ПО УСТАНОВКЕ

- Пожалуйста, прикрепите металлическую часть к квадратному или круглому боксу для скрытого монтажа с помощью винтов, входящих в комплект.
- Подсоедините шину KNX и клеммник входов к тыльной стороне устройства.
- Установите устройство в финальное положение, убедившись, что клипсы надежно его удерживают. **При выполнении данного шага избегайте надавливания на дисплей устройства, чтобы случайно его не повредить.**



РАЗМЕРЫ



ИНСТРУКЦИИ ПО БЕЗОПАСНОСТИ

- Установка должна производиться только квалифицированными специалистами в соответствии с законами и правилами, применяемыми в каждой отдельной стране.
- Не подключайте сетевое напряжение или какое-либо другое внешнее напряжение к шине KNX; это может представлять угрозу для работы всей системы KNX. Необходимо обеспечить достаточную изоляцию между сетевым (или дополнительным) напряжением и шиной KNX или проводами других аксессуаров, если они устанавливаются.
- Бережись от воды (в том числе от образования конденсата на устройстве), не накрывать тканью, бумагой и другими материалами во время работы.
- Логотип WEEE означает, что данное устройство содержит электронные компоненты и должно быть утилизировано в соответствии с инструкциями <http://zennio.com/wEEE-regulation>.